

Zgłoszenie szkody w pojeździe AC  OC

Osobiste  Telefoniczne  Korespondencyjne

Numer szkody \_\_\_\_\_

Wypełnić granatowym lub czarnym długopisem, drukowanymi literami, pola wyboru oznaczyć znakiem „X”

**1. Data i miejsce szkody**

Data \_\_\_\_-\_\_\_\_-\_\_\_\_ Godzina \_\_\_\_ min. \_\_\_\_

Miejsce szkody Kraj \_\_\_\_\_ Miejscowość \_\_\_\_\_  
Ulica \_\_\_\_\_ Droga nr \_\_\_\_\_ km \_\_\_\_\_

**Dane dotyczące zgłaszającego szkodę**

**2. Ubezpieczający**

Imię i nazwisko / Nazwa firmy \_\_\_\_\_ PESEL \_\_\_\_\_

Adres z kodem pocztowym \_\_\_\_\_ Telefon \_\_\_\_\_

**3. Właściciel pojazdu**

Imię i nazwisko / Nazwa firmy \_\_\_\_\_ REGON / PESEL \_\_\_\_\_

Adres z kodem pocztowym \_\_\_\_\_ Telefon \_\_\_\_\_

E-mail \_\_\_\_\_

**4. Współwłaściciel pojazdu**

Imię i nazwisko / Nazwa firmy \_\_\_\_\_ REGON / PESEL \_\_\_\_\_

Adres z kodem pocztowym \_\_\_\_\_ Telefon \_\_\_\_\_

E-mail \_\_\_\_\_

**5. Użytkownik pojazdu**

Imię i nazwisko / Nazwa firmy \_\_\_\_\_ REGON / PESEL \_\_\_\_\_

Adres z kodem pocztowym \_\_\_\_\_ Telefon \_\_\_\_\_

E-mail \_\_\_\_\_

**6. Kierujący pojazdem**

Imię i nazwisko \_\_\_\_\_ PESEL \_\_\_\_\_

Adres z kodem pocztowym \_\_\_\_\_ Telefon \_\_\_\_\_

**7. Dane pojazdu**

Marka \_\_\_\_\_ Typ / Model \_\_\_\_\_ Rok produkcji / złożenia \_\_\_\_\_ Barwa nadwozia \_\_\_\_\_

Numer rejestracyjny \_\_\_\_\_ Numer nadwozia / podwozia \_\_\_\_\_

Czy pojazd posiada uszkodzenia niezwiązane ze zgłaszaną szkodą? Nie  Tak  Jeśli tak, jakie \_\_\_\_\_

Czy pojazd jest przedmiotem zastawu? Nie  Tak  Jeśli tak, podać nazwę i adres \_\_\_\_\_

Czy jest ustanowiona cesja? Nie  Tak  Jeśli tak, podać nazwę i adres \_\_\_\_\_

Czy pojazd jest przedmiotem leasingu? Nie  Tak  Jeśli tak, podać nazwę i adres \_\_\_\_\_

Czy pojazd był holowany? Nie  Tak  Jeśli tak, przez kogo? \_\_\_\_\_

Miejsce postoju pojazdu do oględzin \_\_\_\_\_ Telefon \_\_\_\_\_  
Adres \_\_\_\_\_

**8. Dowód ubezpieczenia**

Polisa AC nr \_\_\_\_\_ Nazwa i adres zakładu ubezpieczeń \_\_\_\_\_

Polisa OC nr \_\_\_\_\_ Nazwa i adres zakładu ubezpieczeń \_\_\_\_\_

Numer zielonej karty (tylko przy szkodach poza granicami RP) \_\_\_\_\_

**9. Numer rachunku bankowego**

Posiadacz rachunku \_\_\_\_\_

Nazwa banku \_\_\_\_\_

Numer rachunku \_\_\_\_\_

**10. Szczegółowy opis kolizji / wypadku**

Sytuacja na drodze, rodzaj i stan nawierzchni, warunki pogodowe, przyczyna kolizji / wypadku, prędkość pojazdów, zachowanie uczestników kolizji / wypadku, kto wezwał policję, kto udzielił pierwszej pomocy itp. \_\_\_\_\_

\_\_\_\_\_

\_\_\_\_\_

\_\_\_\_\_

\_\_\_\_\_

\_\_\_\_\_

\_\_\_\_\_

Prędkość pojazdu osoby zgłaszającej szkodę \_\_\_\_\_

Prędkość pojazdu drugiego uczestnika \_\_\_\_\_

**11. Szkic sytuacyjny miejsca zdarzenia**

Dokładny szkic położenia pojazdów w chwili kolizji / wypadku z uwzględnieniem mających zastosowanie w miejscu zdarzenia, znaków drogowych (poziomych, pionowych, sygnalizacji świetlnej), wskazać ruch pojazdów w chwili zdarzenia (strzałkami).

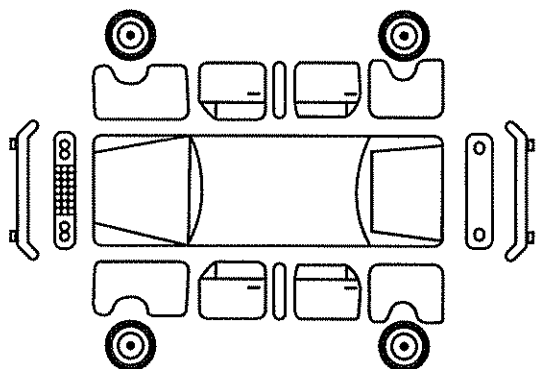
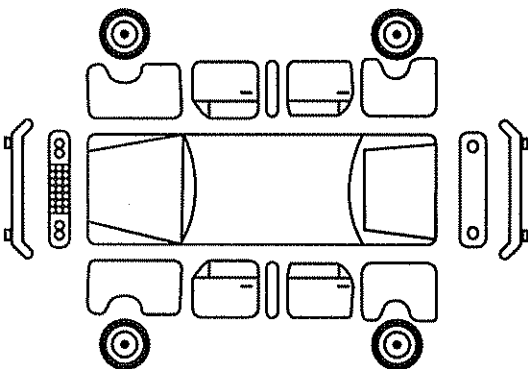
**12. Zakres uszkodzeń pojazdów**

Zgłaszającego szkodę

Drugiego uczestnika  Poszkodowanego  Sprawcy

Nr rejestracyjny \_\_\_\_\_

Nr rejestracyjny \_\_\_\_\_



Opis uszkodzeń \_\_\_\_\_

Opis uszkodzeń \_\_\_\_\_

\_\_\_\_\_

\_\_\_\_\_

\_\_\_\_\_

\_\_\_\_\_

\_\_\_\_\_

\_\_\_\_\_

**13. Szacowana / przewidywana wartość szkody**

\_\_\_\_\_ zł

**Dane dotyczące drugiego uczestnika kolizji / wypadku ( poszkodowanego  sprawcy)**

**14. Właściciel pojazdu**

Imię i nazwisko / Nazwa firmy \_\_\_\_\_ PESEL \_\_\_\_\_  
Adres z kodem pocztowym \_\_\_\_\_ Telefon \_\_\_\_\_

**15. Kierujący pojazdem**

Imię i nazwisko \_\_\_\_\_ PESEL \_\_\_\_\_  
Adres z kodem pocztowym \_\_\_\_\_ Telefon \_\_\_\_\_

**16. Dane pojazdu**

Marka \_\_\_\_\_ Typ / Model \_\_\_\_\_ Rok produkcji / złożenia \_\_\_\_\_ Barwa nadwozia \_\_\_\_\_  
Numer rejestracyjny \_\_\_\_\_ Szacunkowa wysokość szkody w pojeździe \_\_\_\_\_

**17. Dowód ubezpieczenia**

Polisa OC nr \_\_\_\_\_ Nazwa i adres zakładu ubezpieczeń \_\_\_\_\_

Numer zielonej karty (tylko przy szkodach poza granicami RP lub z udziałem obcokrajowca) \_\_\_\_\_

Czy są szkody rzeczowe poza pojazdami?  Nie  Tak Jeżeli tak, proszę podać jakie \_\_\_\_\_

Czy są osoby ranne?  Nie  Tak Jeżeli tak, proszę podać nazwisko i adres \_\_\_\_\_

**Powiadomienie Policji / świadkowie**

Czy wypadek zgłoszono Policji?  Nie  Tak Nazwa i adres jednostki Policji \_\_\_\_\_

**18. Dane świadka 1**

Imię i nazwisko \_\_\_\_\_ Telefon \_\_\_\_\_  
Adres z kodem pocztowym \_\_\_\_\_

**19. Dane świadka 2**

Imię i nazwisko \_\_\_\_\_ Telefon \_\_\_\_\_  
Adres z kodem pocztowym \_\_\_\_\_

**Dane dotyczące kolejnych uczestników kolizji / wypadku**

**20. Właściciel pojazdu**

Imię i nazwisko / Nazwa firmy \_\_\_\_\_ PESEL \_\_\_\_\_  
Adres z kodem pocztowym \_\_\_\_\_ Telefon \_\_\_\_\_

**21. Kierujący pojazdem**

Imię i nazwisko \_\_\_\_\_ PESEL \_\_\_\_\_  
Adres z kodem pocztowym \_\_\_\_\_ Telefon \_\_\_\_\_

**22. Dane pojazdu**

Marka \_\_\_\_\_ Typ / Model \_\_\_\_\_ Rok produkcji / złożenia \_\_\_\_\_ Barwa nadwozia \_\_\_\_\_  
Numer rejestracyjny \_\_\_\_\_ Szacunkowa wysokość szkody w pojeździe \_\_\_\_\_

**Oświadczenia**

**23. Oświadczenie właściciela pojazdu, którego dotyczy zgłaszana szkoda**

Ja niżej podpisany, oświadczam, że:

1. Pojazd został użyty w dniu zdarzenia za moją zgodą i wiedzą  / bez mojej zgody i wiedzy
2. szkodę z dnia \_\_\_\_\_ zgłosiłem  / nie zgłosiłem  u innego ubezpieczyciela do likwidacji z umowy ubezpieczenia AC , OC ,  
nazwa ubezpieczyciela \_\_\_\_\_
3. Za szkodę z dnia \_\_\_\_\_ otrzymałem  / nie otrzymałem  odszkodowanie/a. Wysokość odszkodowania \_\_\_\_\_ zł
4. Jestem  / nie jestem  podatnikiem podatku VAT.
5. Po zakupie pojazdu dokonałem/łam  / nie dokonałem/łam  odliczenia podatku VAT naliczonego przy jego zakupie w wysokości  22%  50%  60%
6. Pojazd został wciągnięty do ewidencji środków trwałych firmy Tak  Nie
7. Gdyby dochodzenie prowadzone przez uprawnione organa ujawniło okoliczności wykluczające odpowiedzialność Compensa TU S.A. Vienna Insurance Group za szkodę

z dnia \_\_\_\_\_ lub wypłacone odszkodowanie przewyższało rozmiar szkody objęty ubezpieczeniem, zobowiązuję się zwrócić Compensa TU S.A. Vienna Insurance Group wypłacone odszkodowanie odpowiednio w całości lub w części.

**24. Oświadczenie kierującego**

Oświadczam, że w chwili wypadku nie znajdowałem się / znajdowałem się pod wpływem narkotyków, alkoholu lub innych środków odurzających

data \_\_\_\_\_ Własnoręczność podpisu stwierdzam na podstawie dokumentu \_\_\_\_\_  
Numer \_\_\_\_\_

\_\_\_\_\_ podpis \_\_\_\_\_ pieczęć i podpis przedstawiciela Compensy

Zgodnie z art.23 ust.1 ustawy z dnia 29 sierpnia 1997 r. o ochronie danych osobowych (Dz. U. z 2002 r. Nr 101 poz. 926 z późn. zm.) wyrażam zgodę na przekazywanie przez Towarzystwo moich danych osobowych, takich jak imiona, nazwisko, data urodzenia, adres zamieszkania, adres do korespondencji i numer telefonu innym podmiotom prawa polskiego powiązanym z Towarzystwem, z którymi Towarzystwo współpracuje w ramach prowadzonej działalności ubezpieczeniowej, w szczególności w celu oferowania przez te podmioty produktów i usług.

Tak  Nie

1) W związku z likwidacją szkody komunikacyjnej z dnia \_\_\_\_\_ przez Compensa Towarzystwo Ubezpieczeń S.A. Vienna Insurance Group, wyrażam życzenie, aby rozliczenie mojej szkody nastąpiło według niżej określonego sposobu:

- Według przedłożonych rachunków (po uprzednim uzgodnieniu z Compensa Towarzystwo Ubezpieczeń S.A. Vienna Insurance Group kosztów naprawy po zakończonej naprawie pojazdu).
- Według wyceny kosztów naprawy sporządzonej przez Compensa Towarzystwo Ubezpieczeń S.A. Vienna Insurance Group.
- W przypadku szkody całkowitej rozliczenie szkody:  
- na zasadach ogólnych ( w przypadku ubezpieczenia obowiązkowego)  
- zgodnie z Ogólnymi Warunkami Ubezpieczenia Autocasco
- W tej chwili nie jestem w stanie określić sposobu rozliczenia szkody. Pismną informacją dotyczącą preferowanego sposobu rozliczenia szkody zobowiązuję się dostarczyć w terminie 7 dni do Compensa Towarzystwo Ubezpieczeń S.A. Vienna Insurance Group

2) Jednocześnie oświadczam, że zostałem poinformowany iż Compensa Towarzystwo Ubezpieczeń S.A. Vienna Insurance Group zastrzega sobie prawo wglądu w dokumenty pochodzenia pojazdu przed dokonaniem wypłaty należnego odszkodowania.

3) Oświadczam, że zostałem uprzedzony o warunkach i skutkach wypłaty z polisy AC.  
Bez względu na przyczynę uszkodzenia pojazdu, każda wypłata z polisy AC powoduje:  
- utratę zniżki bądź zwiększenie składki na następny okres ubezpieczenia  
- zmniejszenie sumy ubezpieczenia o kwotę wypłaconego odszkodowania, aż do jej wyczerpania (po opłaceniu dodatkowej składki po wypłaceniu odszkodowania, suma ubezpieczenia nie ulega redukcji).

\_\_\_\_\_ Czytelny podpis właściciela pojazdu lub osoby upoważnionej  
Autentyczność podpisu stwierdzam na podstawie (dokument tożsamości) \_\_\_\_\_ Seria \_\_\_\_\_ Nr \_\_\_\_\_

**25. Zgłaszający szkodę (czytelny podpis)**

Imię i nazwisko \_\_\_\_\_ Telefon \_\_\_\_\_

Adres z kodem pocztowym \_\_\_\_\_

data \_\_\_\_\_ Autentyczność podpisu stwierdzam na podstawie (dokument tożsamości) \_\_\_\_\_ Seria \_\_\_\_\_ Nr \_\_\_\_\_

\_\_\_\_\_ podpis \_\_\_\_\_ pieczęć i podpis przedstawiciela Compensy